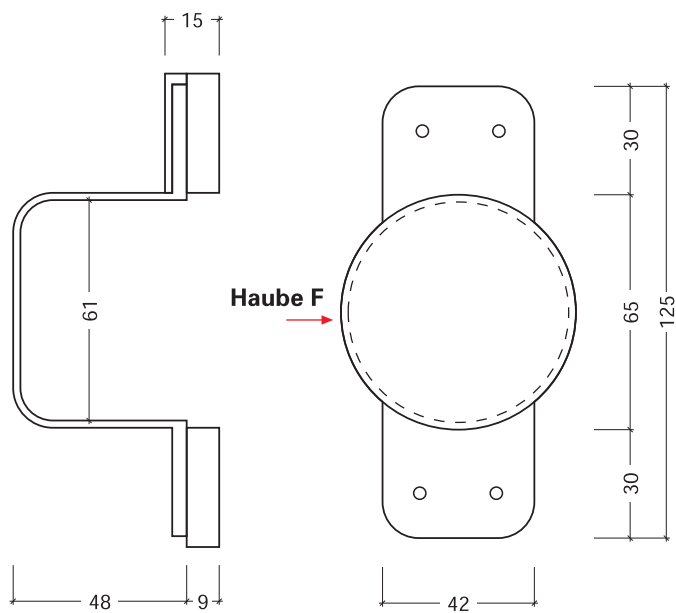


# Montage an Knaufzylindern (Typ F und F2)



## Lieferumfang:

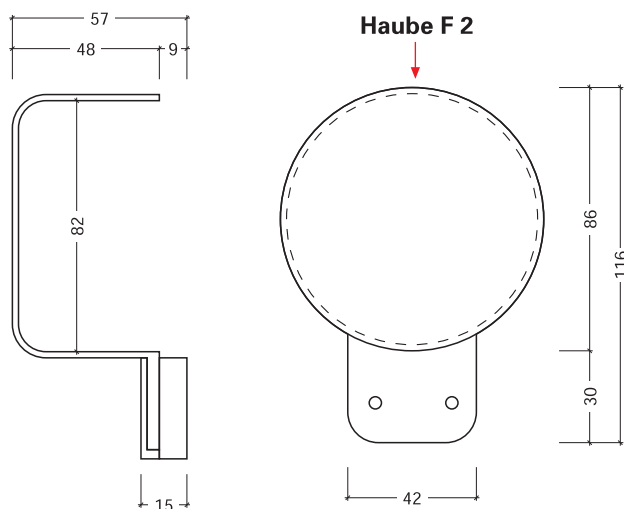
- Haube F
- 2 grüne Unterplatten
- 6 rote Oberplatten
- 1 Piktogramm
- 4 Schrauben

1. Die beiden grünen Unterplatten mit den beigegefügt  
Befestigungsschrauben auf dem Rahmen befestigen.

zweiten roten Oberplatte in der oberen Befestigung  
fixieren.

2. In die untere grüne Unterplatte eine rote Oberplatte  
stecken, die Fluchttürhaube einstecken und mit einer

3. Das mitgelieferte Piktogramm auf die Fluchttürhaube  
kleben.



## Lieferumfang:

- Haube F 2
- 2 grüne Unterplatten
- 6 rote Oberplatten
- 1 Piktogramm
- 4 Schrauben

1. Die grüne Unterplatte mit den beigegefügt  
Befestigungsschrauben auf dem Rahmen befestigen.

mit der roten Oberplatte in den Spezialhalterungen der  
grünen Unterplatte fixieren.

2. Eine rote Oberplatte durch die Halterungen der Flucht-  
türhaube stecken. Danach die Fluchttürhaube zusammen

3. Das mitgelieferte Piktogramm auf die Fluchttürhaube  
kleben.